

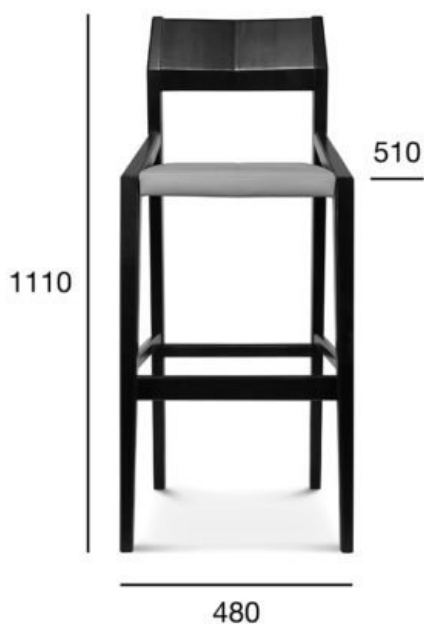
stołek barowy

Arcos

Kod produktu: BST-1403

Projekt: STROOG Andrzej Łękoś

Kolekcja Arcos to nowoczesna i oryginalna rodzina, którą tworzą: krzesło, fotel, stołek barowy, stolik kawowy oraz stół. Meble charakteryzują się kubistyczną, zdecydowaną formą, która podkreśla strukturę i naturalne piękno drewna. Idealne dla osób poszukujących nowoczesnych kształtów w eleganckim wydaniu.



	OPCJA A: TWARDY_WYSOKI/NISKI	OPCJA B: TAPICEROWANY_WYSOKI/NISKI
POZYCJA	WARTOŚĆ OPCJA A	WARTOŚĆ OPCJA B
Drewno (typ)	buk/dąb	buk/dąb
Wysokość całkowita wysokiego/niskiego (mm)	1110/970	1110/970
Głębokość całkowita (mm)	510	510
Szerokość całkowita (mm)	480	480
Wysokość do siedziska wysokiego/niskiego (mm)	750/610	770/630
Waga netto wysokiego/niskiego (kg)	8,0/7,5	8,8/8,3
Zużycie tkaniny (mb/szt) dla szerokości tkaniny 1,4 m		0,55/2
Zużycie skóry (m²/szt)		0,99/2
Ilość mebli w kartonie	1	1

Wymiary kartonu	540x500x1170	540x500x1170
Objętość kartonu (m³)	0,320	0,320
Ładowność mebli (kontener 40')	184	184

FAMEG

Fameg Sp. z o. o. ul. 11 Listopada 2 97-500 Radomsko
tel.: **+48 44 682 11 10**, e-mail: **sekretariat@fameg.pl**
<http://www.fameg.pl/>

data wersji: **2024-05-20**